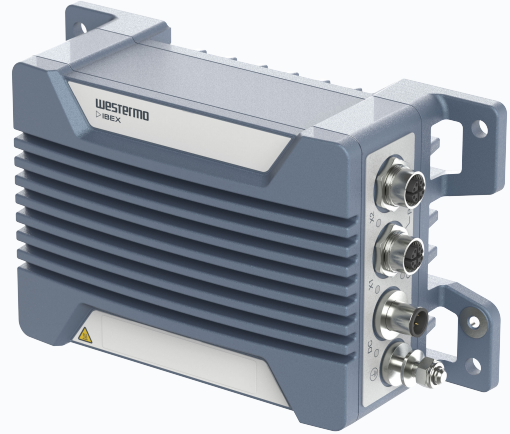


# EN 50155 WiFi-6-Access-Point

## Ibex-1510-Serie

- **Zuverlässiger, kompakter und sicherer WLAN Access Point**
  - Dual WiFi 6 802.11ax WLAN-Schnittstellen
  - Gleichzeitig 2,4 GHz und 5 GHz
  - Geringer Stromverbrauch
  - Cybersicherheitsfunktionen zur Unterstützung kritischer Infrastrukturen
- **Konstruiert für den On Board Einsatz**
  - EN 50155 und EN 45545-2 Zulassung
  - Kompaktes Design mit M12 Anschlüssen
  - Grosser Temperaturbereich
- **802.11 Design der neuesten Generation**
  - IEEE802.11ax für maximale Effizienz
  - Funktionen für Client-Management
  - Flexible und einfache Einrichtung



Der Ibex-1510 ist ein Dual-Band 802.11ax Wi-Fi 6E Access-Point/Client für Fahrzeug- und stationäre Anwendungen der beide Frequenzbereiche gleichzeitig nutzen kann. Er bietet eine zuverlässige, effiziente Datenübertragung mit höchsten Geschwindigkeiten, Airtime Fairness, Bandsteuerung sowie Client-/Multi-AP-Steuerung und kann für Fahrgast-Hotspot, Fernwartungszugang, Datenentladung oder als Teil eines TCMS-Netzwerks verwendet werden.

Dank seiner Konstruktion ist der Ibex-1510 ideal für die rauen Betriebsumgebungen in Zügen, in denen der Switch konstanten Vibrationen, extremen Temperaturen, Feuchtigkeit und einer anspruchsvollen elektromagnetischen Umgebung ausgesetzt ist.

Eine GORE-TEX®-Membran schützt vor interner Kondensation. Die hochwertige Isolierung zwischen sämtlichen Schnittstellen ermöglicht einen direkten Anschluss an die Bordstromversorgung des Fahrzeugs und schützt vor Überspannung und Spannungsspitzen/-stößen. Die Schutzart IP66 verhindert das Eindringen von Wasser und Staub, selbst bei den QMA-Steckverbindern für schnellen Anschluss.

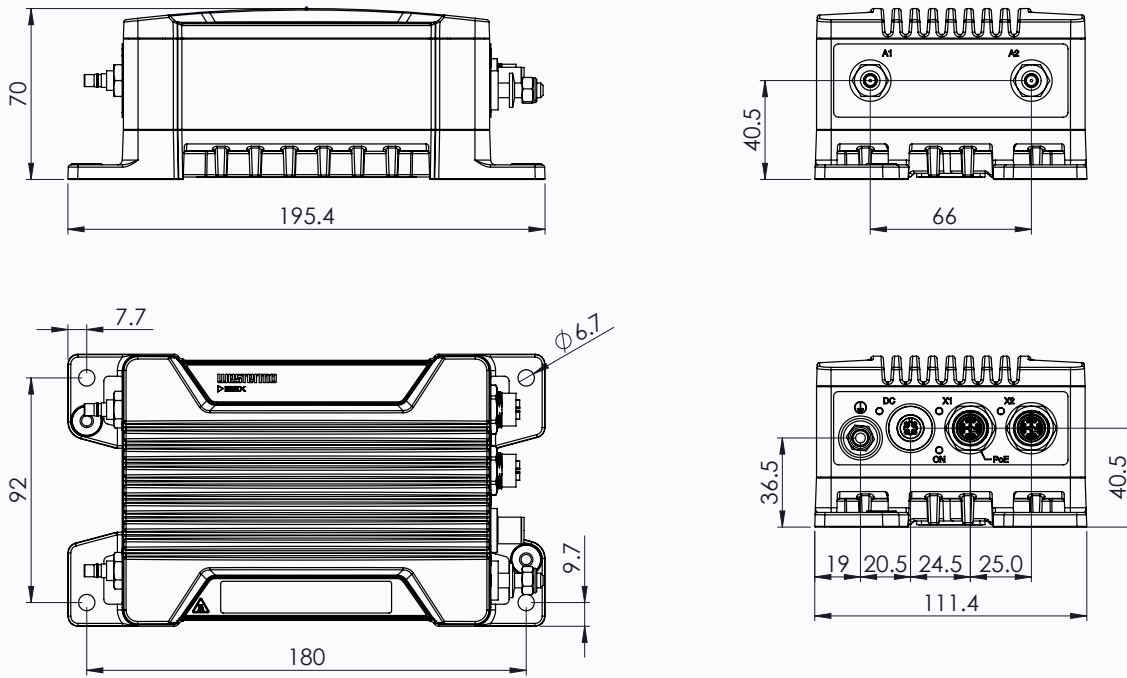
Eine rundum optimierte Bauweise sorgt für einen kompakten Formfaktor in Kombination mit einer sehr hohen MTBF für eine einfache Integration in beengte Platzverhältnisse und niedrige Lebenszykluskosten.

Eine gründliche Typprüfung in unabhängigen Labors bestätigt die Einhaltung einer Vielzahl von Normen, inklusive der EN 50155.

Der Ibex-1510 basiert auf dem IbexOS Betriebssystem und ist mit neuesten Cybersicherheitsfunktionen und -updates ausgestattet.

# Spezifikationen - Ibex-1510-Serie

## Maßzeichnung



## Technische Daten

<b>Abmessungen (B x H x T)</b>	195 x 70 x 111 mm (7.68 x 2.76 x 4.37 Inch)
<b>Gehäuse</b>	Vollmetallgehäuse
<b>Gewicht</b>	1,45 kg ohne Antennen
<b>Betriebstemperatur</b>	-40 bis +70 °C
<b>Schutzklasse</b>	IP66
<b>MTBF</b>	424'000 Stunden 538'000 Stunden (nur PoE)
<b>Spannungsversorgung<sup>a</sup></b>	24 to 110 VDC oder IEEE 802.3 PoE Klasse 4
<b>Nennleistung</b>	14 W
<b>PoE</b>	PoE Klasse 4 (IEEE 802.3at Typ 1 und 2 PD)

<sup>a</sup>DC Spannungsversorgung nicht enthalten in "nur PoE" Produktvarianten

## Schnittstelle

<b>RF-Antenne</b>	2 x QMA-kompatible Antennenstecker für Wi-Fi 6 2.4 Ghz und 5 GHz (kombiniert)
<b>Ethernet</b>	2 x 10/100/1000/2.5G Base-T, 2 x M12 X-kodierte Anschlüsse

## Drahtlose Lösungen

<b>Betriebsarten</b>	Access Point, Client, Bridge
<b>Schnittstellen</b>	Dual-Band (doppelt Simultan für 2.4 GHz und 5 GHz) 2x2 MU-MIMO (insgesamt 4 Spatial Streams)
<b>Unterstützte Normen</b>	IEEE802.11g, 802.11a, 802.11n, 802.11ac, 802.11ax
<b>Frequenzbereich</b>	2,400 bis 2,4835 GHz (2x2 MU-MIMO) 5,150 bis 5,350 GHz, 5,470 bis 5,725 GHz, 5,725 bis 5,875 GHz (2x2 MU-MIMO)
<b>Unterstützte Datenübertragungsraten</b>	2.4 GHz: Bis zu 802.11ax 40 MHz 2SS BW HE11: 573 MBit/s 5 GHz: Bis zu 802.11ax 80 MHz 2SS BW HE11: 1201 MBit/s
<b>RF-Sendeleistung 2,4 GHz<sup>a</sup></b>	Max. Sendeleistung: 25 dBm, pro Port: 22 dBm
<b>RF-Sendeleistung 5 GHz<sup>a</sup></b>	Max. Sendeleistung: 25 dBm, pro Port: 22 dBm
<b>Empfangsempfindlichkeit pro WLAN Radio<sup>b</sup></b>	20 MHz: -94 dBm (HE0), -68 dBm (HE9), -63 dBm (HE11) 40 MHz: -91 dBm (HE0), -65 dBm (HE9), -61 dBm (HE11) 80 MHz: -88 dBm (HE0), -63 dBm (HE9), -58 dBm (HE11)

<sup>a</sup>In Abhängigkeit von regulatorischen Beschränkungen und bestimmten Antennen

<sup>b</sup>Typisch, alle Antennen Kanäle sind verbunden, Umgebungstemperatur bei 25° C

**westermo**

Merkmale	
<b>Sicherheit</b>	WPA2-Personal (CCMP), WPA2-Enterprise, WPA3-Personal (SAE/OWE), WPA3-Enterprise (Suite-B), 802.11w, 802.1X, SecureBoot (TPM), Security Log (beständig)
<b>Netzwerk</b>	Fixed Fallback IP, IP Aliases, MAC Überschreibung, VLAN Support, Interface Port Protection, Routing Statisch/Policy/Multicast, Multi WAN Support, CARP, DHCP Server/Client/Relay, DNS Server/Client, NTP Server/Client, RSTP, Firewall Filter/Mangle (L2 zustandslos/L3 zustandsabhängig), IP Masquerading (NAT/NAPT), Port Weiterleitung (DNAT/SNAT), zustandsloses NAT (1-1 NAT)
<b>WLAN</b>	802.11r, 4addr, QoS (L2/L3 mapping), Zugangskontrolle (ACL), Automatische Kanal Selektion (ACS), AP Klientisolation, versteckte SSID, BSSID Überschreibung
<b>VPN</b>	SSL Server/Client, IPsec, OpenVPN Client, Wireguard, GRE/GRETAP, VXLAN
<b>Geräte-Erkennung</b>	LLDP, SSDP, mDNS
<b>Client-Management</b>	ATF (Air Time Fairness), Klientverteilung und Lastausgleich zwischen 2.4 GHz und 5 GHz, Multi-AP Client Steuerung, 802.11k, 802.11v
<b>Überwachungsfunktionen</b>	Integrierte Überwachungssensoren und Diagnosefunktionen, SNMP Notifikationen (TRAP/INFO), Syslog
<b>Geräte-Verwaltung</b>	SNMP v2c/v3 mit USM Authentisierungs- und Verschlüsselungssupport, HTTP/HTTPS Web Interface und WebAPI mit Benutzerauthentisierung (lokal oder LDAP), CLI (SSH und Telnet), Zertifikatsmanagement (SCEP), Doppelfirmware Support (Primär/Backup)
<b>SNMP MIB-Unterstützung</b>	MIB-2, RFC1213, HOST-RESOURCES, BRIDGE, ETHERLIKE, IF-MIB, LLDP-MIB, UCD-SNMP-MIB, WESTERMO-SW6-MIB, WESTERMO-SW6-BRIDGE-MIB, WESTERMO-SW6-FIREWALL-MIB, WESTERMO-SW6-ICL-MIB, WESTERMO-SW6-NWM-MIB, WESTERMO-SW6-PWN-MIB

Zulassungen und Normen	
<b>Klima</b>	<ul style="list-style-type: none"> <li>EN 50155, OT4 Bahnanwendungen - Elektronische Ausrüstung von Schienenfahrzeugen</li> </ul>
<b>EMV</b>	<ul style="list-style-type: none"> <li>EN 50155, Bahnanwendungen - Elektronische Ausrüstung von Schienenfahrzeugen</li> <li>EN 50121-3-2, Bahnanwendungen - Elektromagnetische Verträglichkeit - Teil 3-2: Bahnfahrzeuge</li> <li>ETSI EN 301 489-1, Elektromagnetische Verträglichkeit für Funkeinrichtungen und -dienste - Teil 1: Gemeinsame technische Anforderungen</li> <li>ETSI EN 301 489-17, Elektromagnetische Verträglichkeit für Funkeinrichtungen und -dienste - Teil 17: Spezifische Bedingungen für Breitband-Datenübertragungssysteme</li> </ul>
<b>Mechanisch (Stöße und Vibrationen)</b>	<ul style="list-style-type: none"> <li>EN 61373, Kategorie 1, Klasse B</li> </ul>
<b>Isolierung (Koordination und Test)</b>	<ul style="list-style-type: none"> <li>EN 50155, Bahnanwendungen - Elektronische Ausrüstung von Schienenfahrzeugen</li> </ul>
<b>Funkkommunikation</b>	<ul style="list-style-type: none"> <li>ETSI EN 300 328, Breitband-Übertragungssysteme - Datenübertragungsgeräte, die im 2,4-GHz-ISM-Band arbeiten und Breitband-Modulationstechniken verwenden</li> <li>ETSI EN 301 893, 5 GHz RLAN</li> <li>ETSI EN 300 440, 5.8GHz, Kurzstanz Radio (SRD)</li> <li>IEEE802.11, WLAN Zugriffssteuerung (MAC) und physikalische (PHY) Spezifikationen</li> </ul>
<b>Sicherheit</b>	<ul style="list-style-type: none"> <li>EN/IEC 61010-1, Sicherheitsbestimmungen für elektrische Mess-, Steuer-, Regel- und Laborgeräte</li> <li>EN 45545-2, Brandschutz in Schienenfahrzeugen</li> </ul>

Bestellinformationen		
Art-Nr.	Modell	Beschreibung
3628-15101	lbex-1510-T2G2.5 EU	Dual EN 50155 Wi-Fi 6 Access Point, 24...110 VDC, PoE PD
3628-15102	lbex-1510-T2G2.5 NA <sup>a</sup>	Dual EN 50155 Wi-Fi 6 Access Point, 24...110 VDC, PoE PD
3628-15111	lbex-1510-T2G2.5-PoE EU	Dual EN 50155 Wi-Fi 6 Access Point, PoE PD
3628-15112	lbex-1510-T2G2.5-PoE NA <sup>a</sup>	Dual EN 50155 Wi-Fi 6 Access Point, PoE PD
3623-0799	Stecker für Werksreset, X-Code	Zubehör

<sup>a</sup>FCC Genehmigung ausstehend